



Gunnebo SlimStile BA Lite

Tourniquet tripode pour installation intérieure

GUNNEBO[®]

Gunnebo SlimStile BA Lite

Tourniquet tripode pour installation intérieure

Les tourniquets tripodes offrent une solution de contrôle d'accès compacte et rentable, convenant aux flux de passage les plus importants. La solution SlimStile BA Lite utilise un caisson en acier inoxydable et aluminium monté sur pied permettant de réduire l'empreinte au sol et offre plusieurs avantages clés : facilité d'utilisation, fiabilité et robustesse. Le passage bidirectionnel est placé sous contrôle électronique interdisant le passage à plusieurs par verrouillage du tripode. Des indicateurs LED affichent de chaque côté la disponibilité ou l'interdiction du sens d'entrée/sortie.

Entraînement

Manuel. Bidirectionnel.

Habillage

Caisson : acier galvanisé AISI 430 sous finition peinture

Capotage : acier inoxydable AISI 304 (1.4301 conforme EN 10088-1)

Moyeu : aluminium moulé sous finition peinture Gris

Bras : diamètre 38 mm, longueur 480 mm, acier inoxydable AISI 304 (1.4301 conforme EN 10088-1) avec bouchons soudés

Mécanisme

Tête électro-mécanique présentant les caractéristiques suivantes :

- Rotation complète du mécanisme jusqu'à la position de repos (auto-centrage)
- Dispositif anti-retour interdisant la rotation inversée (à partir de 60° de déplacement initial)

Rupture d'alimentation / Détection Incendie

- Pour un seul ou pour les deux sens de passage, configuration "Fail Safe" (par défaut) – les bras tournent librement – ou "Fail Lock" : les bras sont bloqués en position de repos
- Une entrée est disponible pour le raccordement d'un contact sec libre de potentiel (NO/NF) délivré par le système de détection incendie
- Configuration du mécanisme en condition d'urgence identique au traitement de la rupture d'alimentation
- Avec l'option « bras tombant » : repli automatique pour créer un couloir d'évacuation d'urgence
- Avec l'option « bras statique » : libre rotation du tripode

Interface

Carte logique à microprocesseur LL2001 Lite :

- 1 entrée dans chaque sens pour autoriser/bloquer le passage
- 2 sorties protégées pour contrôler les positions "libre" ou "verrouillé"
- 4 sorties pour piloter les voyants LED
- 2 sorties protégées pour compter suivant le sens du passage
- 2 sorties 0 Volts pour indiquer le passage effectué ou passage occupé
- 2 sorties collecteur ouvert NPN pour indiquer le passage effectué ou passage occupé ou activer l'option "bras tombant"
- 1 port série RS485

Modèles

- SlimStile BA Lite Option "Bras tombant"
- SlimStile BA Lite Option "Bras statique"

Options

Intégration de lecteurs

Pictogrammes

Compteur électro-mécanique

Avantages

- Montage sur pied
- Facilité d'utilisation
- Fiabilité et robustesse
- Passage bidirectionnel sous contrôle électronique

Utilisateurs

Bâitments publics

Points de vente

Guichets

Télécommunications

Banques

Médiathèques

Centres de loisirs

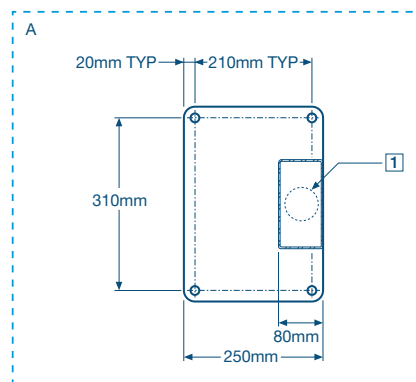
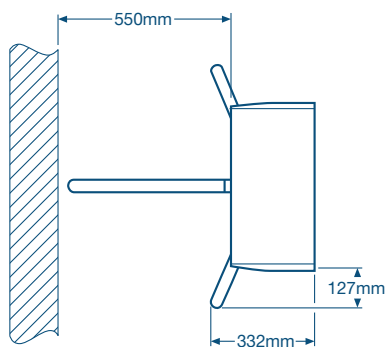
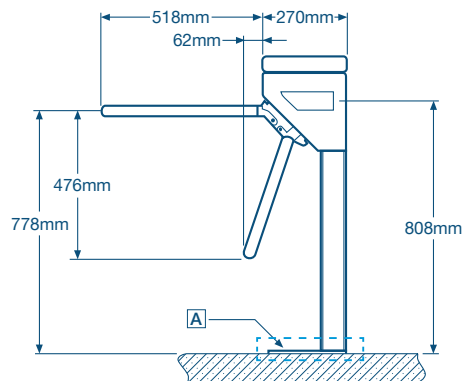
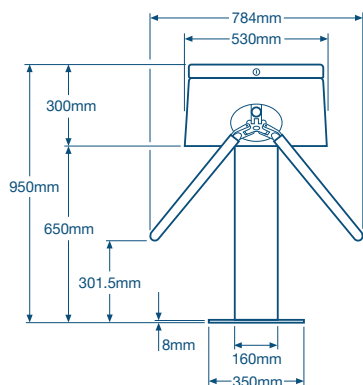
Stations Service

Etablissements scolaires

Toilettes publiques

Dimensions

Montage sur pied



A. Zone agrandie. 1. Arrivée des câbles.

Données techniques

Dimensions	Cf. détails en page suivante
Alimentation	230 Vac 50 Hz ou 115 Vac 60 Hz
Consommation	50 VA (5 VA au repos en configuration NO)
Températures admissibles	-5 à +50°C (HR 95 % sans condensation)
Classe IP / MCBF / MTTR	IP 44 / 10 M de cycles (12 M en config. NO) / moins de 30 minutes
Taux de flux contrôlés (estimatifs)	Lecteur de proximité type « mains libres » : 40 passages / minute

L'équipement est livré entièrement assemblé et nécessite donc l'emploi d'un dispositif de maintenance. Poids approximatif : 40 kg

Pour les détails d'installation, cf. schémas d'installation spécifiques fournis. Installation sur sol plat et de niveau à +/- 5 mm. Résistance min. 300 N/mm². Dimensions conseillées de la dalle pour la version sur pied : 700 x 500, ép 150 mm.

Important : évitez tout passage de fourreau, tuyau ou autres conduits sous la zone d'installation (min. 140 mm de distance au niveau définitif du sol si indispensable). Prévoyez un dépassement minimum de 50 mm au-dessus du niveau définitif du sol pour les fourreaux métalliques afin de prévenir les infiltrations de surface. Le client demeure responsable de la vérification de l'intégrité structurelle du sol et de sa capacité de résistance adéquate à l'équipement. Les dimensions précisées par la présente Fiche Produit ne sont fournies qu'à titre indicatif. Pour préparer votre site d'installation, veuillez contacter votre partenaire habituel Gunnebo Services Client.

Consigne de sécurité : tout enfant en bas âge ou toute personne dont les capacités physiques, mentales ou sensorielles sont réduites ne peut utiliser cet équipement qu'en étant IMPÉRATIVEMENT accompagné et surveillé par une personne adulte responsable.

Gunnebo SlimStile BA Lite

Conception et PAO : Gunnebo. Photos : Gunnebo. Document non contractuel. Les informations fournies peuvent faire l'objet de modifications sans préavis. Le logo Gunnebo et « Gunnebo — For a safer world » sont des marques déposées de Gunnebo AB. Gunnebo AB.



Notre expertise à votre service :
www.gunneboentrancecontrol.com

GUNNEBO®